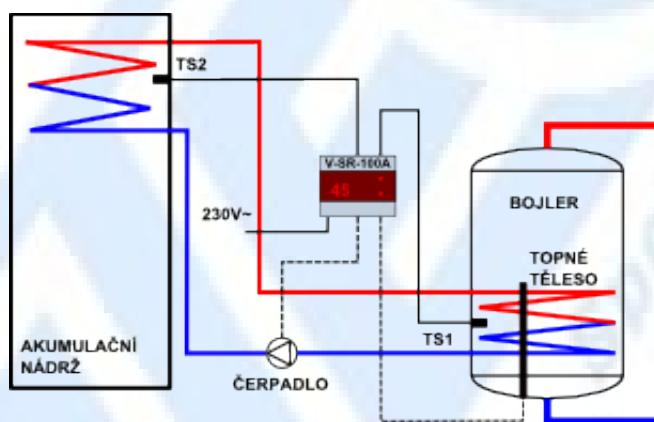


## 1 Popis

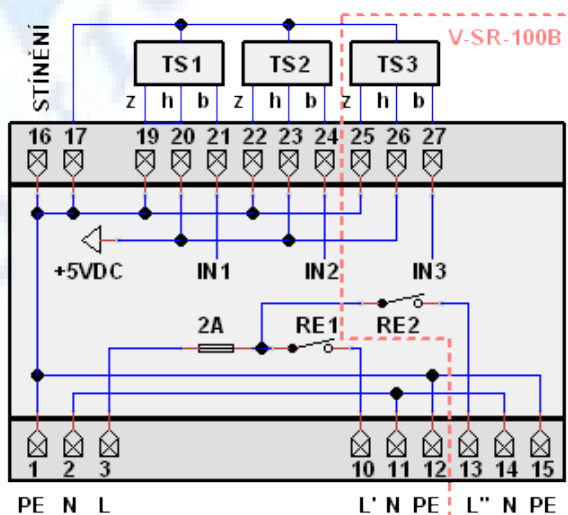
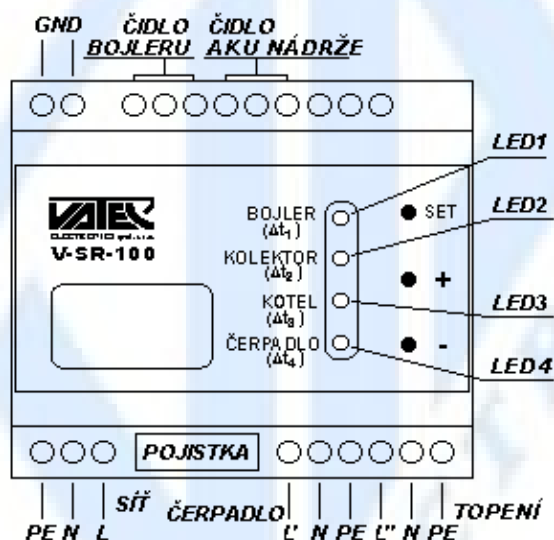
Tato aplikační poznámka popisuje úpravu regulátoru V-SR-100A pro ovládání oběhového čerpadla při ohřevu bojleru pomocí akumulční nádrže kombinovaného z elektrickým ohřevem. Místo kolektoru je použita akumulční nádrž a pro ovládání topného tělesa je použit hardware regulátoru V-SR-100B se dvěma výstupními relé. První spíná oběhové čerpadlo pokud je teplota v akumulční nádrži (čidlo kolektoru) vyšší o hysterezi než teplota v bojleru (jako u standardního V-SR-100A). Druhé relé spíná elektrické topné těleso pouze v případě, když není sepnuto relé 1 a pokud teplota bojleru je nižší než maximální nastavená teplota. Sepnutí relé 2 je navíc signalizováno rozsvícením LED3.

## 2 Blokové schéma



## 3 Změny v zapojení

- Původní čidlo bojleru (TS1) plní shodně funkci čidla teploty bojleru
- Původní čidlo kolektoru (TS2) plní nyní funkci čidla teploty v akumulční nádrži



## 4 Změna firmware

Byla provedeny změny firmware (fw-15-06/14), aby funkce odpovídali požadavkům zadání.