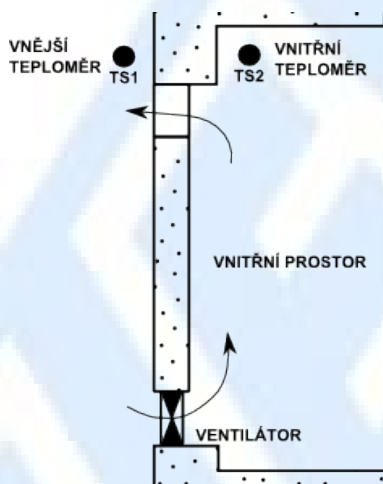


## 1 Popis

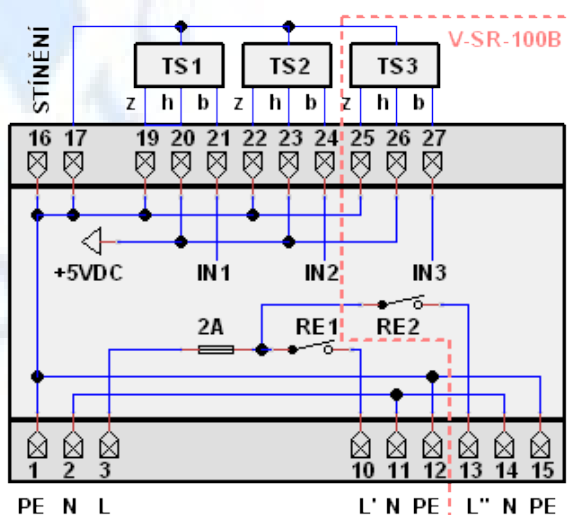
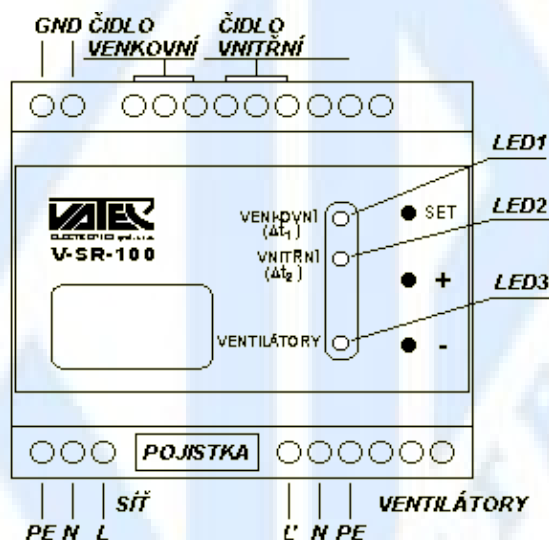
Tato aplikační poznámka popisuje úpravu regulátoru V-SR-100A pro ovládání chladičho ventilátoru (viz. blokové schéma). Ventilátor (původně čerpadlo) vhání do vnitřních prostor chladnější vzduch pokud je vnější teplota (původně čidlo bojleru) nižší o hysterezi než teplota vnitřní (původně čidlo kolektoru). Ventilátor je navíc blokován pokud je teplota vnitřní nižší než je nastaveno (původně nastavení max. teploty bojleru) v rozsahu 0 - 90°C.

## 2 Blokové schéma



## 3 Změny v zapojení

- Původní čidlo bojleru (TS1) plní nyní funkci venkovního čidla
- Původní čidlo kolektoru (TS2) plní nyní funkci vnitřního čidla



## 4 Změna firmware

Byla provedeny změny firmware (fw-15-03/10), aby funkce odpovídali požadavkům zadání.