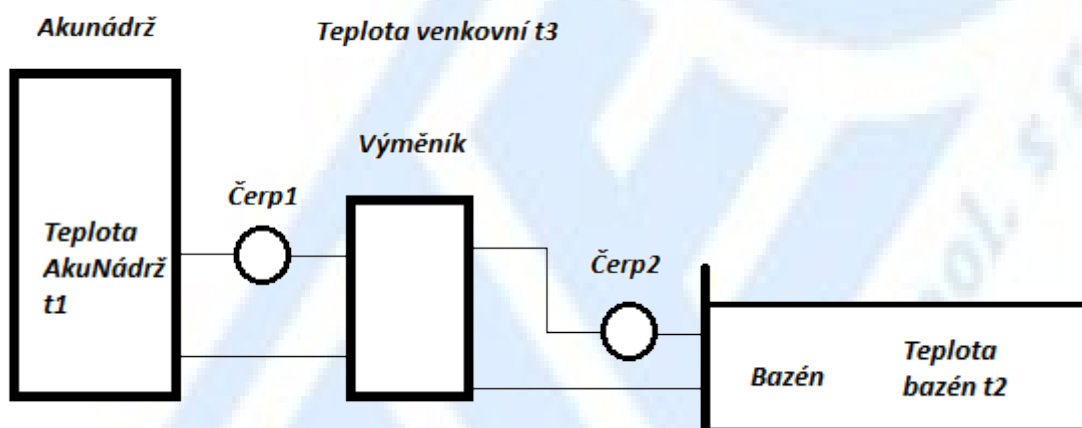


1 Popis úpravy

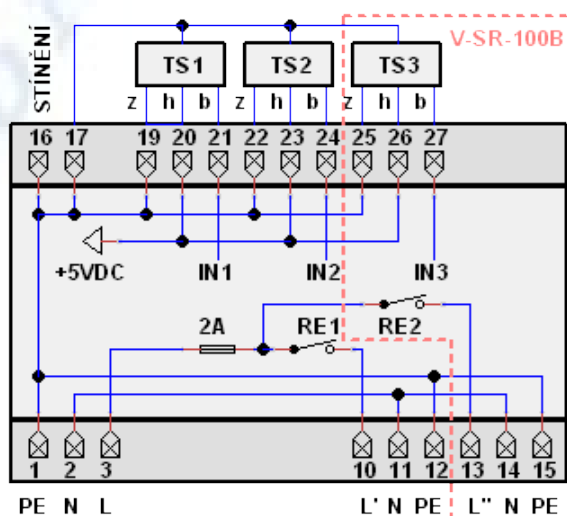
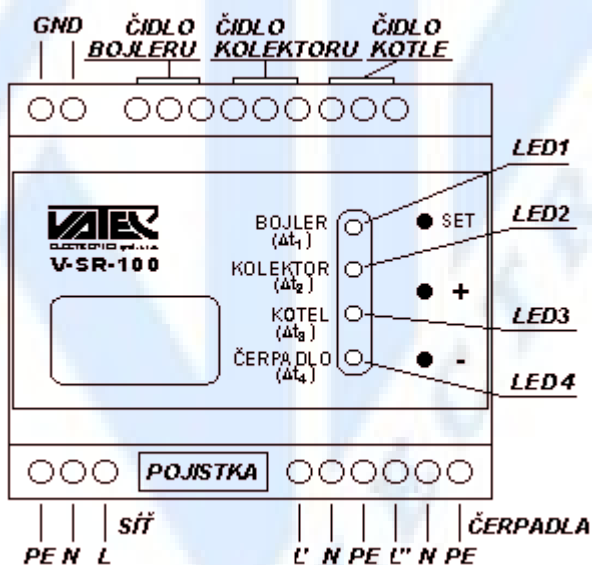
Tato aplikační poznámka popisuje úpravu regulátoru V-SR-100B pro regulaci ohřevu bazénu, aby plnil funkci spínání dvou oběhových čerpadel (obě relé spínají souběžně), pokud teplota akumulární nádrže bude vyšší než teplota bazénu a zároveň bude teplota okolního prostředí vyšší než stanovená mez (1-30°C). Čerpadla také budou blokována pokud teplota bazénu bude vyšší než stanovená mez (0-40°C) nebo pokud teplota akumulární nádrže bude nižší než 20°C.

2 Blokové schéma



3 Změny v zapojení

- Původní čidlo bojleru (TS1) plní nyní funkci čidla teploty bazénu (t2)
- Původní čidlo kolektoru (TS2) nyní měří teplotu akumulární nádrže (t1)
- Původní čidlo kotle (TS3) plní nyní funkci čidla teploty okolí (t3)



4 Nastavení

Nastavení bude prováděno obdobně jako u oficiálního návodu na V-SR-100B.

Nejprve nastavíte hystereze Δt_1 a Δt_2 pro rozdíly teplot mezi akumulací nádrží a bazénem stejně jako je popsáno v původním manuálu pro V-SR-100B. Původní hystereze Δt_3 nyní nastavíte blokační vnější teplotu (1-30°C). Původní nastavení hystereze Δt_4 bude přeskočeno a rovnou přejdete k nastavení maximální teploty bazénu (původně bojleru).

5 Změna firmware

Byla provedeny změny firmware (fw-15-05/12), aby funkce odpovídali požadavkům zadání.